

## **KILSEN NK700 reeks**

Conventionele brandmeldcentrale

---

Gebruikershandleiding



imagination at work

Kilsen is a brand name of GE Security.

[www.gesecurity.net](http://www.gesecurity.net)

COPYRIGHT ©2005

© GE Security EMEA bvba. All rights reserved. GE Security EMEA bvba grants the right to reprint this manual for internal use only. GE Security EMEA bvba reserves the right to change information without notice.

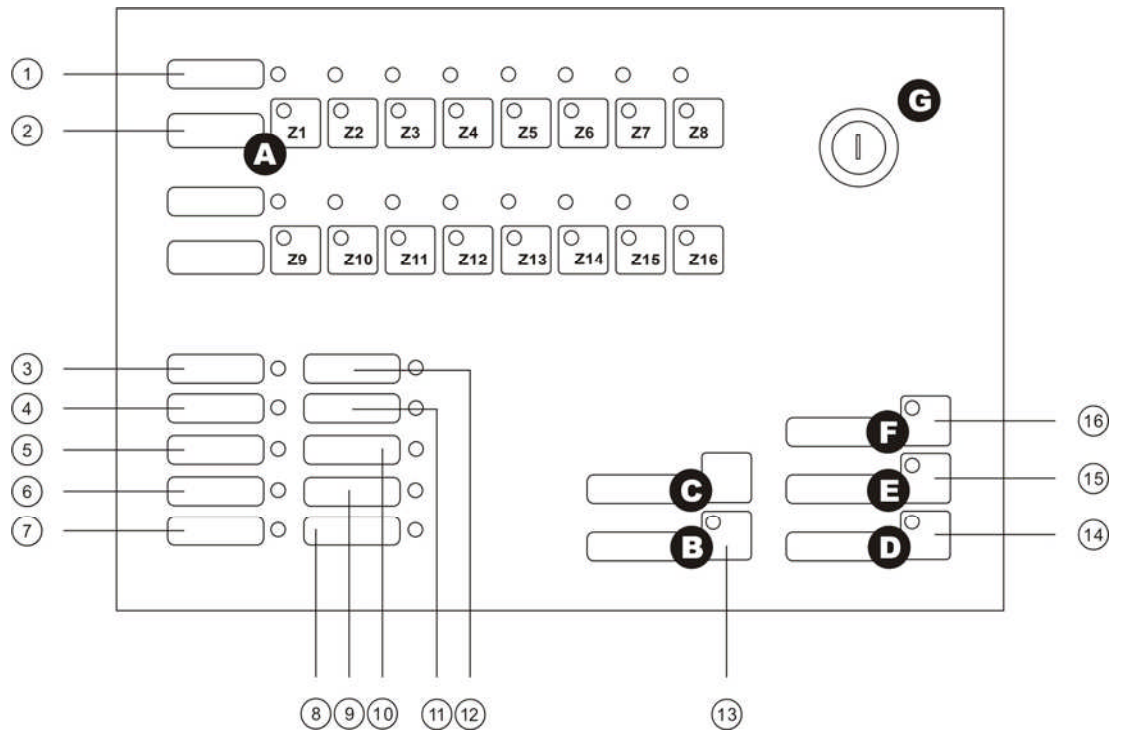
# 1 INHOUDSOPGAVE

<b>1</b>	<b>Inhoudsopgave .....</b>	<b>3</b>
<b>2</b>	<b>Gebruikershandleiding.....</b>	<b>4</b>
	2.1 Beschrijving van het controlepaneel.....	4
<b>3</b>	<b>Wat moet u doen in geval van brand of storing? .....</b>	<b>10</b>
<b>4</b>	<b>Onderhoud.....</b>	<b>11</b>
	4.1 Onderhoud van het systeem .....	11
	4.2 Onderhoud van de batterij .....	11
	4.3 Reinigen .....	11
<b>5</b>	<b>Problemen oplossen.....</b>	<b>12</b>

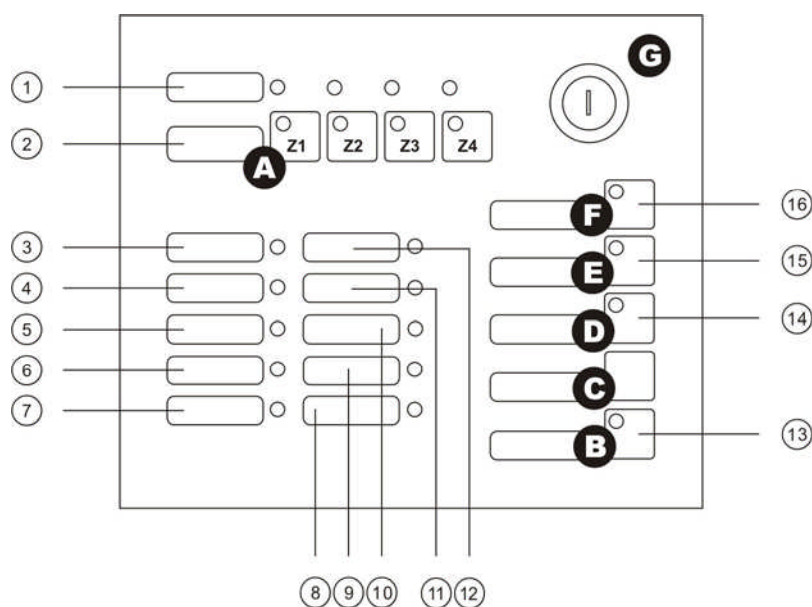
## 2 GEBRUIKERSHANDLEIDING

### 2.1 Beschrijving van het controlepaneel

Afbeelding 1: Frontpaneel NK716



Afbeelding 2: Frontpaneel NK704



## 2.1.1 LED-indicatoren

### 1. Brandalarm (zone)

Wanneer de rode LED brandt, bevindt deze zone zich in alarmtoestand. Als de LED knippert, dan wijst dat erop dat een detector het alarm heeft geactiveerd. Een LED die constant brandt, geeft aan dat het alarm is geactiveerd door een manueel meldpunt.

### 2. Storing / Test / Uit dienst (zone)

Een knipperende gele LED wijst op een storing in de zone. Als de LED constant brandt, is de zone ofwel uit dienst, ofwel bevindt ze zich in testmodus.

### 3. Voeding in dienst

Een groene LED geeft aan dat het systeem is ingeschakeld.

### 4. Brandalarm (algemeen)

Een rode LED geeft aan dat een zone zich in alarmtoestand bevindt. Als de LED knippert, dan wijst dat erop dat een detector het alarm heeft geactiveerd. Een LED die constant brandt, geeft aan dat het alarm is geactiveerd door een manueel meldpunt.

### 5. Storing (algemeen)

Een gele knipperende LED geeft een storing in het brandmeldsysteem aan.

### 6. Uit dienst

Geeft aan dat een zone of een alarmgever uit dienst is.

### 7. Onderhoud

Alleen voor installaties met detectoren die de CleanMe functie hebben. De gele LED duidt aan dat een onderhoud van de detector gewenst is. De betreffende zone wordt aangeduid door de toets 'Stop zoemer' gedurende ten minste één seconde ingedrukt te houden. Deze functionaliteit is alleen ter beschikking onder normale werkingsconditie.

### 8. Vertraging waarschuwing

Geeft aan dat er een alarmgeververtraging is geprogrammeerd.

### 9. Waarschuwing storing / Uit dienst

Een knipperende gele LED wijst op een storing in de alarmgeveeruitgangen. Een LED die constant brandt, geeft aan dat de alarmgevers uit dienst zijn.

### 10. Systeemstoring

Geeft aan dat er een storing werd waargenomen in het brandmeldpaneel.

### 11. Storing voeding

Geeft een voedingsstoring aan, veroorzaakt door het net, de accu's of een zekering.

### 12. Buiten dienst

Geeft aan dat de netvoeding van het brandmeldpaneel is weggefallen en dat de accuspanning zich onder de minimumwaarde bevindt (22 VDC).

### 13. Stop zoemer

Geeft aan dat de zoemer van het brandmeldpaneel gestopt is door een druk op de knop Stop zoemer.

### 14. Waarschuwing start

Geeft aan dat de alarmgevers geactiveerd zijn. Als de LED knippert, zullen de alarmgevers worden geactiveerd zodra de geprogrammeerde vertragingstijd verstreken is.

### 15. Waarschuwing stop

Geeft aan dat de alarmgevers zijn gestopt door een druk op de knop Waarschuwing stop / Uit dienst.

### 16. Test

Geeft aan dat een zone zich in testmodus bevindt.

## 2.1.2 Geluidsindicatoren

**Alarmindicator:** continu geluid van interne zoemer.

**Storingsindicator:** loeiend geluid van interne zoemer.

## 2.1.3 Knoppen van het controlepaneel

### A. Zone (Z1, Z2, enz.)

Een zone In dienst / Uit dienst stellen. Wanneer de zone uit dienst is, brandt de LED.

### B. Stop zoemer

Stopt de interne zoemer en activeert de overeenkomstige LED.

### C. Herwapenen

Start het systeem opnieuw op. Eventuele storingen of alarmen die niet zijn verholpen, zullen opnieuw worden aangeduid.

### D. Waarschuwing start

Activeert de alarmgeveruitgangen. Als er een vertraging geprogrammeerd is, kan deze worden uitgeschakeld door op deze knop te drukken op niveau 1.

### E. Waarschuwing stop / Uit dienst

Stopt de alarmgeveruitgangen als zij geactiveerd zijn en laat de overeenkomstige LED branden. Als de alarmgevers niet actief zijn, kunnen ze ook worden uitgeschakeld wanneer u deze knop gedurende ongeveer 2 seconden ingedrukt houdt. Om de alarmgevers in te schakelen, dient u nogmaals op de knop te drukken.

### F. Test

Test de interne zoemer en de LED-indicatoren van de eenheid. Als deze knop samen met een zoneknop wordt ingedrukt, wordt de zone in testmodus geschakeld en gaat de overeenkomstige LED branden.

## G. Sleutelschakelaar AAN/UIT

Schakelt het bediendeel in en uit dienst.

### 2.1.4 Werkingstoestanden

#### Stand-by

Wanneer het brandmeldpaneel zich in stand-bymodus bevindt, brandt de LED Voeding in dienst. Als er een alarmgeververtraging geprogrammeerd is, zal ook de LED Vertraging waarschuwing worden geactiveerd. Er zijn geen geluidssignalen.

#### Alarm

Als het brandmeldpaneel een alarmsituatie detecteert, wordt deze als volgt aangeduid:

- De LED-indicator **Brandalarm** (algemeen) zal worden geactiveerd.
- De LED-indicator **Brandalarm** (zone) zal worden geactiveerd.
- De zoemer geeft een constant geluid.
- De alarmrelais (potentiaalvrij) en alarmgever (met een eventuele geprogrammeerde vertraging) zullen worden geactiveerd.

#### Bediening van het brandmeldpaneel in alarmtoestand

De volgende handelingen kunnen worden verricht terwijl het brandmeldpaneel zich in alarmtoestand bevindt:

- Interne zoemer stoppen door op de knop Stop zoemer te drukken.
- Alarmgevers stoppen met de knop Waarschuwing stop. Om deze opnieuw te activeren, drukt u op de knop Alarm start. Als er een vertraging is geprogrammeerd, kunnen de alarmgevers zonder vertraging worden geactiveerd door de knop Alarm start 4 seconden lang ingedrukt te houden (op beveiligingsniveau 1).
- Systeem herwapenen met de knop Herwapenen. Het is niet aangewezen het systeem te herwapenen voor de oorzaak van het alarm is opgespoord en verholpen.



*De sleutel van het controlepaneel moet in de AAN-stand staan om het paneel te kunnen herwapenen.*

#### Storing

Wanneer het brandmeldpaneel een storing detecteert, worden het type en de plaats van de storing als volgt aangeduid:

- LED-indicatoren, voor algemene storing (knippert), zonestoring (knippert), voedingsstoring (brandt constant) of alarmgeverstoring (knippert)
- Geluidsindicator, met loeiend geluid van interne zoemer.
- Uitgangactivering van het storingsrelais (potentiaalvrij)

#### Bediening van het brandmeldpaneel bij storing

- Interne zoemer stoppen met knop Stop zoemer
- Het systeem opnieuw opstarten met de knop Herwapenen

## Mogelijke oorzaken van storingen

- Zonestoringen worden meestal veroorzaakt door een open of kortgesloten kring (of omdat een eindweerstand niet correct werd geplaatst (4k7))
- De gebruikelijke oorzaken van een voedingsstoring is het wegvallen van de netspanning, niet-geïnstalleerde accu's, accu's met te lage spanning, of slechte/defecte zekeringen, hetzij in de netingang of de accu-ingang.
- Alarmgeverstoringen worden normaal veroorzaakt door een storing van de zekeringen of kortgesloten of open kringlijnen. Een slecht geplaatste eindweerstand in de alarmgeverlijn kan eveneens problemen geven.

## Uit dienst

Het brandmeldpaneel laat toe elke zone onafhankelijk in dienst en uit dienst te schakelen door op de betreffende knop zone uit dienst te drukken. Wanneer een zone uit dienst is gezet, zal geen enkele aanduiding of gebeurtenis die zich kan voordoen in de zone, worden gemeld aan het brandmeldpaneel. Daarom is het belangrijk het gebruik van deze functie te beperken.

Dit wordt op de volgende manier aangeduid:

- LED-indicatoren voor Algemeen uit dienst (knipperend) en/of Zone uit dienst (constant).
- Geluidsindicator door middel van interne zoemer, met een loeiend geluid.

## Bediening van het brandmeldpaneel indien uit dienst

- Interne zoemer stoppen met knop Stop zoemer.
- Systeem opnieuw opstarten met de knop Herwapenen.

## Zonetest

Het brandmeldpaneel laat toe op elke zone onafhankelijk testen uit te voeren. Deze modus wordt geactiveerd door de Testknop ingedrukt te houden terwijl u op de betreffende Zoneknop drukt. Zodra de zone zich in de testmodus bevindt, zal het brandmeldpaneel de overeenkomstige uitgangen gedurende 3 seconden activeren en vervolgens automatisch het systeem herwapenen om de detector (of zone) opnieuw te controleren zonder dat u naar het brandmeldpaneel hoeft te lopen.

Dit wordt op de volgende manier aangeduid:

- LED-indicatoren – de LED Test brandt constant, evenals de LED Storing van de zone die getest wordt.
- Er is geen geluidssignaal.



*Als iemand de alarmgevers wenst te activeren tijdens de testmodus, zal hierop geen geprogrammeerde vertraging worden toegepast.*

## Buiten dienst

Het brandmeldpaneel schakelt alleen buiten dienst wanneer de netvoeding wegvalt en de accuspanning lager is dan 22 V. In deze modus is er geen alarm- of storingswaarschuwing.

- Lichtindicatoren: storing (knipperend) en buiten dienst (vast).
- Geluidsindicator met loeiend geluid.
- Activering van uitgangen: activering van het storingsrelais (potentiaalvrij)



*Wanneer de netvoeding hersteld wordt, schakelt het brandmeldpaneel terug in de vorige toestand. Als de stroomstoring lang duurt, zal het paneel in systeemstoring schakelen wanneer de accuspanning zakt tot 19 V. Elke werking valt dan uit.*

## Bediening van het brandmeldpaneel in/buiten dienst

- Interne zoemer stoppen met de knop Stop zoemer.



*Als het brandmeldpaneel in deze modus schakelt, is het raadzaam het systeem af te koppelen tot de netvoeding hersteld is. Zo voorkomt u mogelijke schade aan de accu's.*

## 3 WAT MOET U DOEN IN GEVAL VAN BRAND OF STORING?

Dit brandmeldsysteem is ontworpen om een snelle en efficiënte reactie te garanderen in geval van alarm. Hiervoor controleert het brandmeldpaneel constant alle aangesloten apparaten, en gaat het na of de installatie in orde is en signalen geeft om de gebruikers te waarschuwen in geval van een gebeurtenis of een abnormale situatie.

Het is noodzakelijk dat u de betekenis van alle indicatoren van het controlepaneel kent om correct te kunnen reageren.



*Lees de volgende punten zorgvuldig. Dit kan erg belangrijk zijn in geval van een alarm of storing.*

### **BLIJF KALM**

1. In een alarmsituatie activeert het brandmeldpaneel de alarmgevers om de gebruikers te waarschuwen voor de gebeurtenis. Het is erg belangrijk dat u kalm blijft, ondanks het geluidssignaal, zodat u de juiste beslissingen kunt nemen.

### **TOEGANG BEDIENDEEL**

2. Denk eraan: om het bediendeel van het brandmeldpaneel te kunnen bedienen, moet de sleutel in de AAN-stand staan.

### **DRUK OP DE KNOP STOP ZOEMER**

3. De gebruiker kan op de knop Stop zoemer drukken om de interne zoemer uit te zetten.



*De alarmgevers kunnen ook uit dienst worden geschakeld door op de knop Waarschuwing stop te drukken.*

### **SPOOR DE HOOFDOORZAAK VAN HET ALARM OP**

4. De LED-indicatoren op de voorzijde van het controlepaneel helpen om te bepalen welk soort alarm of storing het systeem in de huidige toestand heeft gebracht.

### **GRIJP IN**

5. Zodra de oorzaak is vastgesteld, moet u reageren volgens het noodplan dat op elke locatie moet zijn opgesteld.

### **SYSTEEM HERWAPENEN**

6. Zodra het probleem is opgelost, kunt u het systeem herwapenen om het te deblokken en terug te keren naar een normale situatie.

## 4 ONDERHOUD

### 4.1 Onderhoud van het systeem

Om een correcte werking van het systeem en conformiteit met de EN-54-normen te garanderen, worden de volgende controles aanbevolen:

#### Dagelijkse controle

Controleer of het systeem zich in gereed-toestand bevindt. Neem de nodige maatregelen indien dat niet zo is. (bv. controle van incidenten, aanvragen voor onderhoud, enz.).

#### Wekelijkse controle

Controleer ten minste één detector of meldpunt om de correcte werking van het paneel te garanderen (zorg ervoor dat u niet altijd dezelfde detector of het hetzelfde meldpunt controleert).

#### Driemaandelijke controle

Laat een driemaandelijke controle uitvoeren door personeel dat in brandmeldsystemen gespecialiseerd is. Deze controle moet één toestel per zone testen, evenals de activering van de overeenkomstige uitgangen, de accu's en de accuspanning.

#### Jaarlijkse controle

Alle apparaten in het systeem moeten jaarlijks gecontroleerd worden.



*Een goede raad! Houd een register bij om alle systeemincidenten in op te tekenen, zoals brandalarmen, storingen, wijzigingen aan de installatie, enz.*

### 4.2 Onderhoud van de batterij

De batterijen moeten regelmatig worden vervangen, volgens de instructies van de fabrikant. De levensduur van de batterij bedraagt 4 jaar. Vermijd de volledige ontlading van de batterijen.

### 4.3 Reinigen

Houd zowel de buitenkant als de binnenkant van het paneel schoon. Reinig het paneel regelmatig en gebruik een vochtige doek voor de buitenkant. Gebruik voor de reiniging van de eenheid geen producten die oplosmiddelen bevatten. Reinig de binnenkant niet met vloeibare producten.

## 5 PROBLEMEN OPLOSSEN

Aanduiding	Oorzaak	Maatregelen
De bedrijfs-LED staat UIT.	Het paneel wordt niet gevoed.	Controleer de netvoeding (110 of 230 VAC). Controleer de zekering van de netvoeding. Controleer de accu. Controleer de accuzekering.
De LED-indicatoren storing en storing voeding branden en de zoemer geeft een loeiend geluid.	Het paneel wordt niet gevoed door het net en werkt op de accu's.	Controleer de netvoeding (110 of 230 VAC). Controleer de zekering van de netvoeding. Controleer de transformator. Controleer de accu-aansluiting. Controleer de accuzekering. Controleer of de accuspanning hoger is dan 24 VDC. Controleer of de spanning van de acculader 27,6 VDC bedraagt.
De LED-indicator systeemstoring brandt en de zoemer geeft een constant geluid.	Storing van het controlepaneel.	Herstart het systeem door de accu's en de netvoeding af te koppelen. Na enkele seconden sluit u de voeding weer aan. Neem contact op met de leverancier als het probleem blijft bestaan.
De LED-indicatoren storing en uit dienst branden en de zoemer geeft een loeiend geluid.	Het paneel wordt niet gevoed door het net en de accu is lager dan 22 V (minimale bedrijfsspanning)	Koppel de accu en de netvoeding af tot de netspanning hersteld is of tot opgeladen accu's beschikbaar zijn.
De LED-indicatoren storing en zonestoring branden (knipperen) en de zoemer geeft een loeiend geluid.	Storing in de aangeduide zone.	Controleer de eindweerstand van de zone (4k7). Controleer of er geen kortsluitingen of onderbrekingen zijn in de lijnen. Controleer of er geen detectoraansluitingen met omgekeerde polariteit zijn. Controleer of er geen manuele meldpunten geactiveerd zijn zonder een serieweerstand.
De LED-indicatoren storing en zone uit dienst branden en de zoemer geeft een loeiend geluid.	De aangeduide zone is uit dienst.	Om de zone in dienst te zetten, draait u de sleutel in de AAN-stand en drukt u op de sleutel van de uit dienst gezette zone.
Het paneel reageert niet op het bediendeel.	Het bediendeel is uit dienst.	Om het bediendeel in dienst te zetten, moet u de sleutel in de AAN-stand draaien.